

ENTAR

WYROBY METALOWE



ASORTYMENT

ŁĄCZNIKI METALOWE



ZŁĄCZA



REDUKCJE



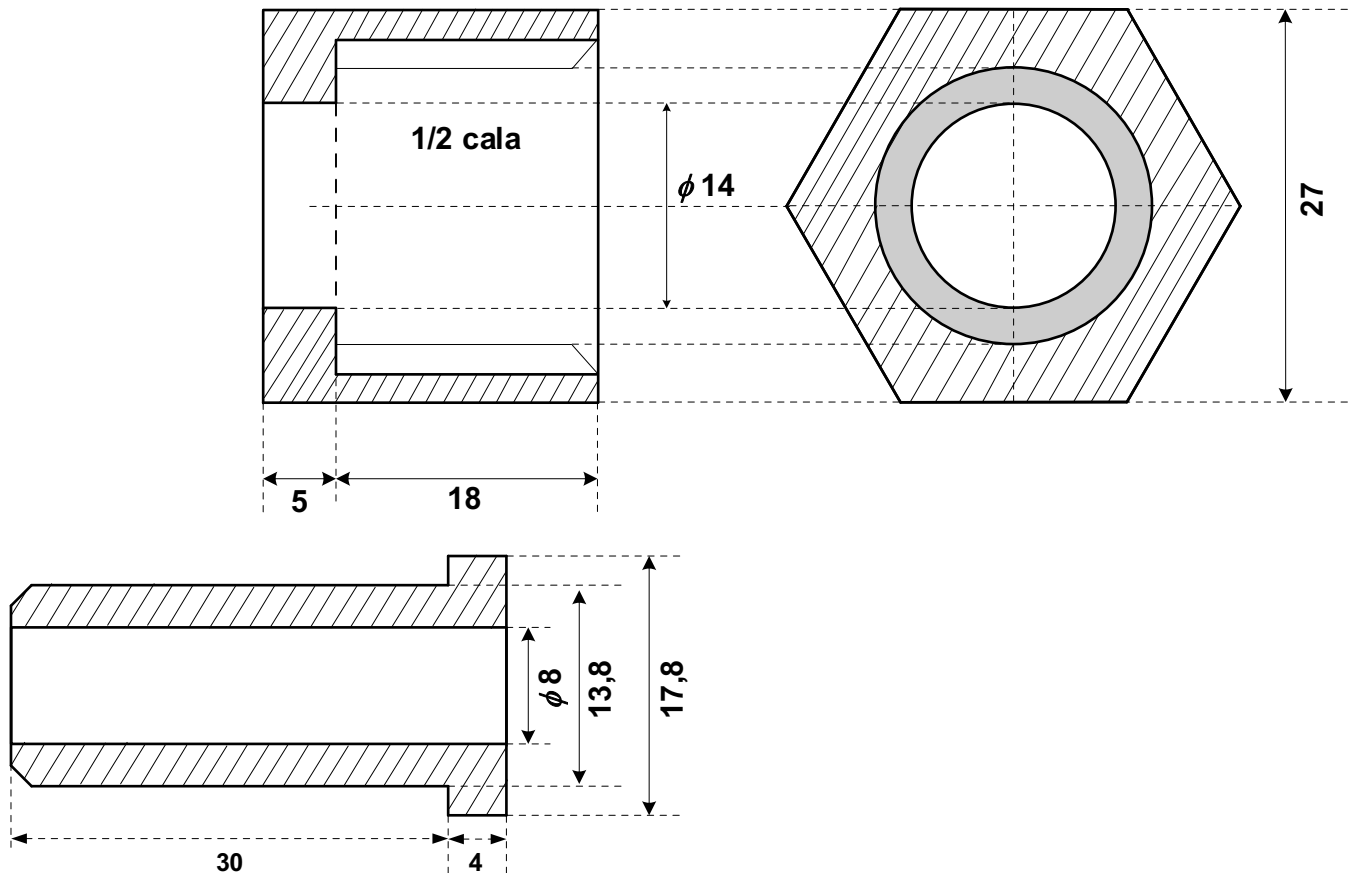
MUFY



NYPLE



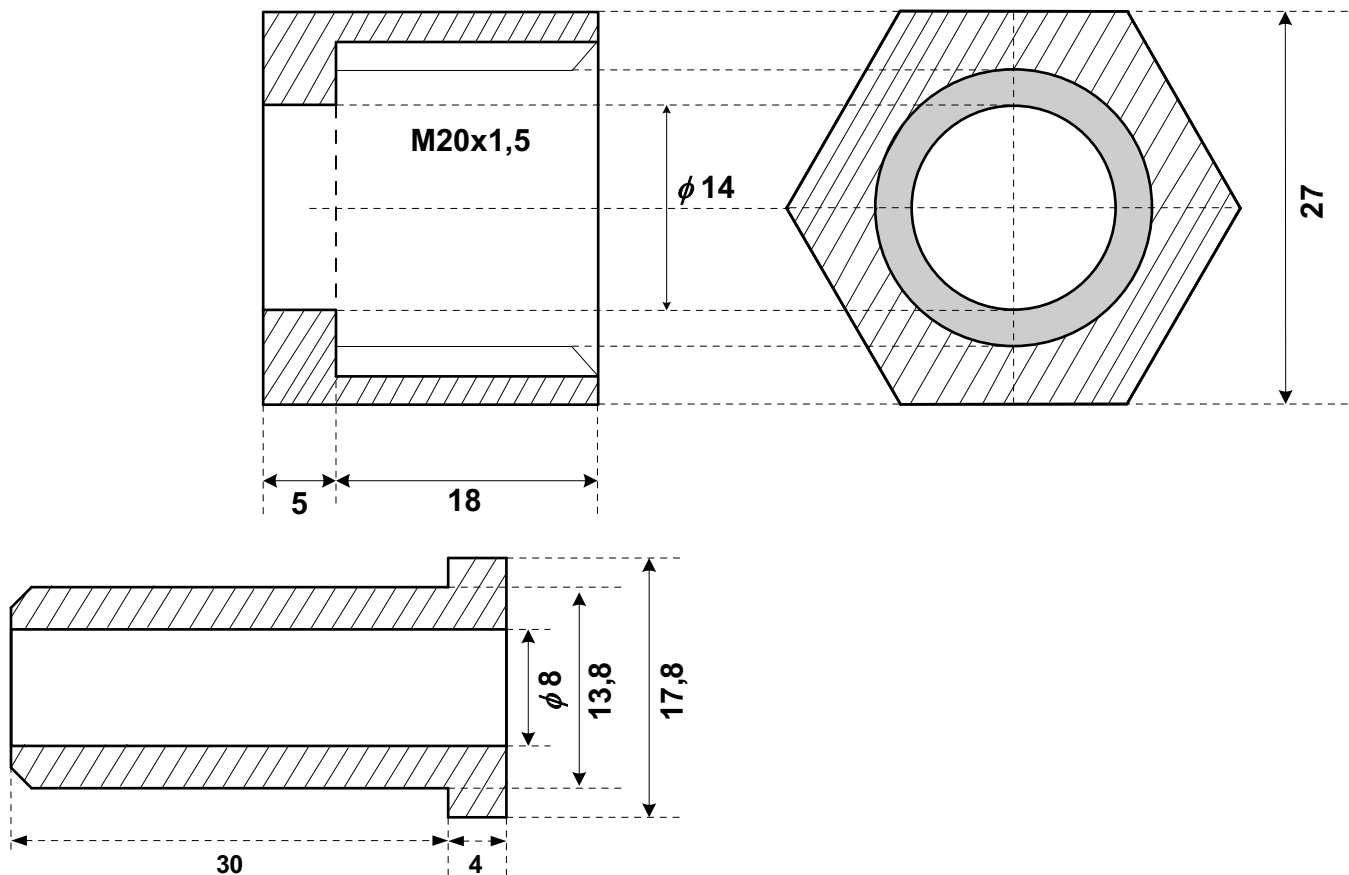
Złączka 1/2 cala



Informacje:	
Złączka 1/2 cala	Gwint wewnętrzny + końcówka do spawania. Pręt sześciokątny 27mm
Materiał:	Stal

Istnieje możliwość wykonania wyrobów z innych gatunków stali, np. stali nierdzewnej, a także wykonania innych gwintów zgodnie z indywidualnym zamówieniem.

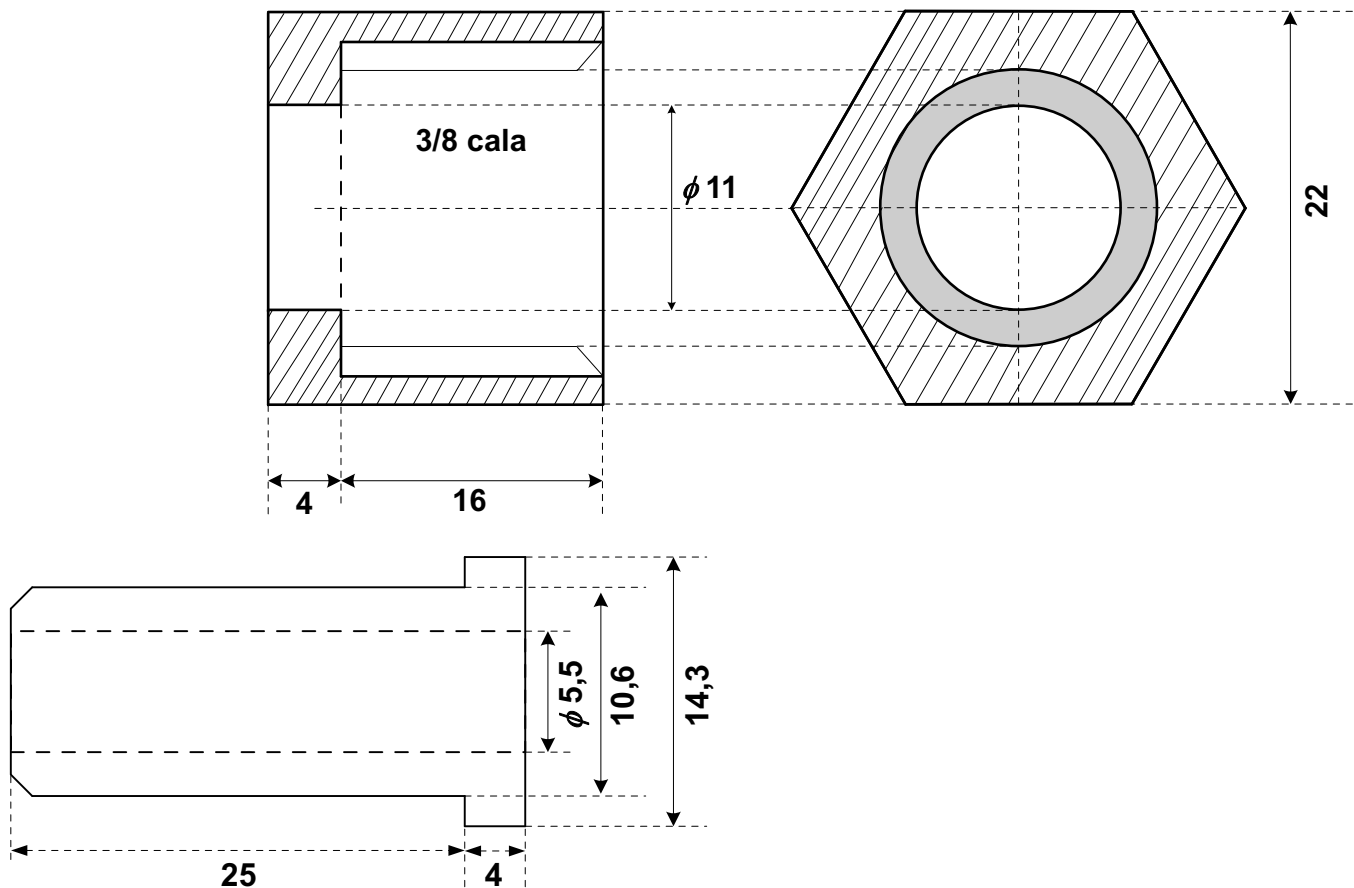
Złączka M20x1,5



Informacje:	
Złączka M20x1,5	Gwint wewnętrzny + końcówka do spawania. Pręt sześciokątny 27mm
Materiał:	Stal

Istnieje możliwość wykonania wyrobów z innych gatunków stali, np. stali nierdzewnej, a także wykonania innych gwintów zgodnie z indywidualnym zamówieniem.

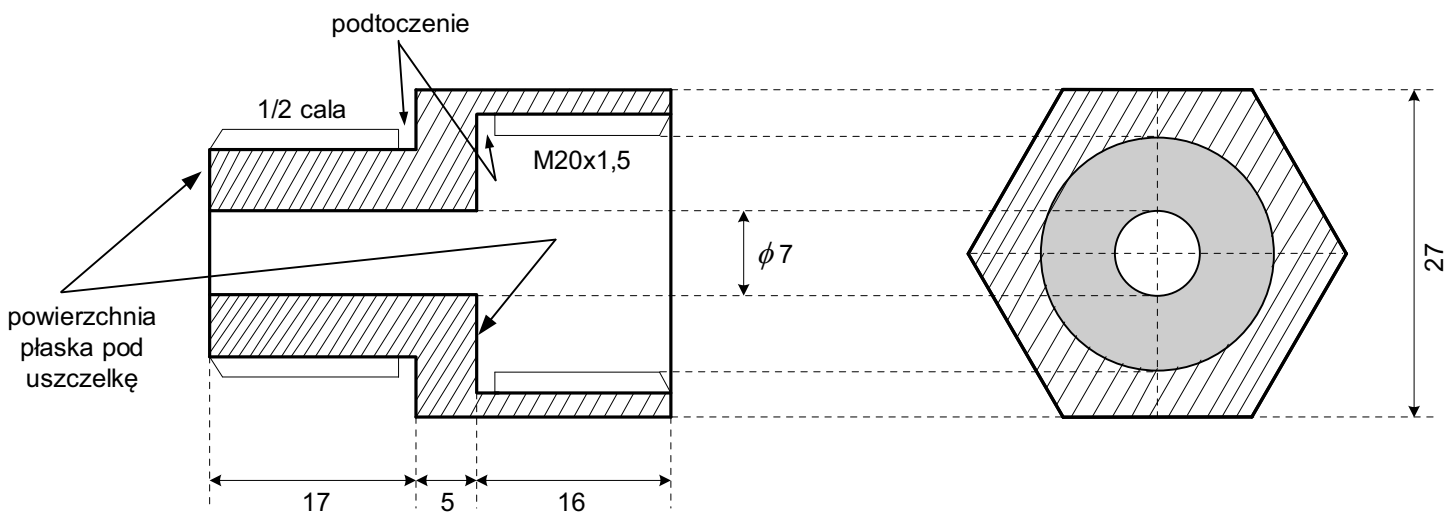
Złączka 3/8 cala



Informacje:	
Złączka 3/8 cala	Gwint wewnętrzny + końcówka do spawania. Pręt sześciokątny 27mm lub 24mm
Materiał:	Stal

Istnieje możliwość wykonania wyrobów z innych gatunków stali, np. stali nierdzewnej, a także wykonania innych gwintów zgodnie z indywidualnym zamówieniem.

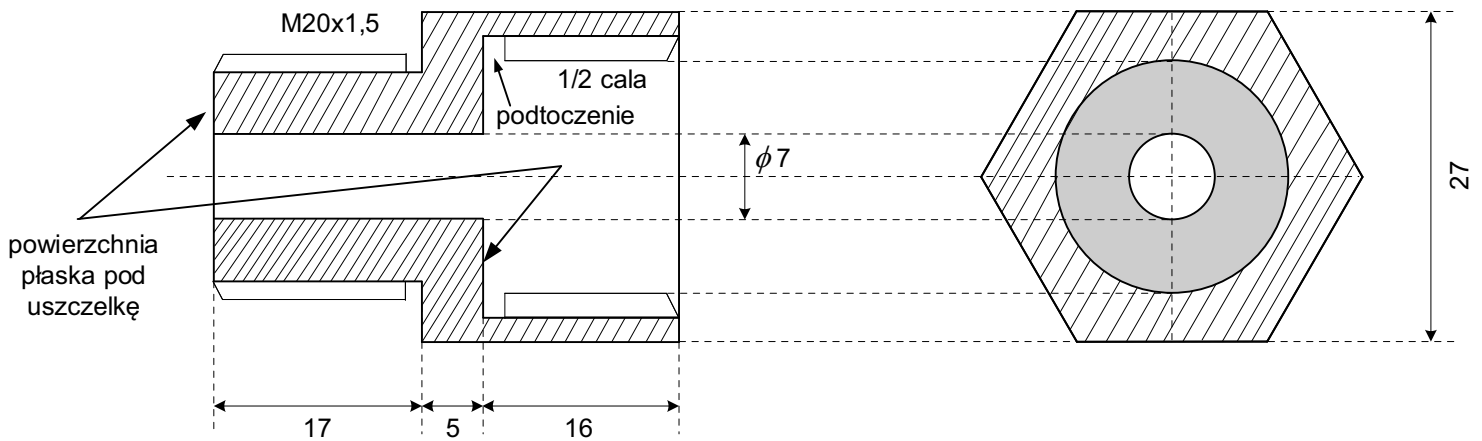
Złączka 1/2 cala



Informacje:	
Złączka 1/2 cala	Gwint zewnętrzny ÷ M20x1,5 Gwint wewnętrzny. Pręt sześciokątny 27mm
Materiał:	Stal

Istnieje możliwość wykonania wyrobów z innych gatunków stali, np. stali nierdzewnej, a także wykonania innych gwintów zgodnie z indywidualnym zamówieniem.

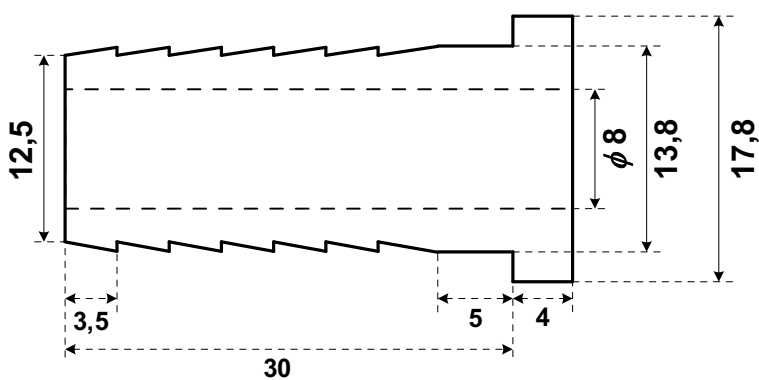
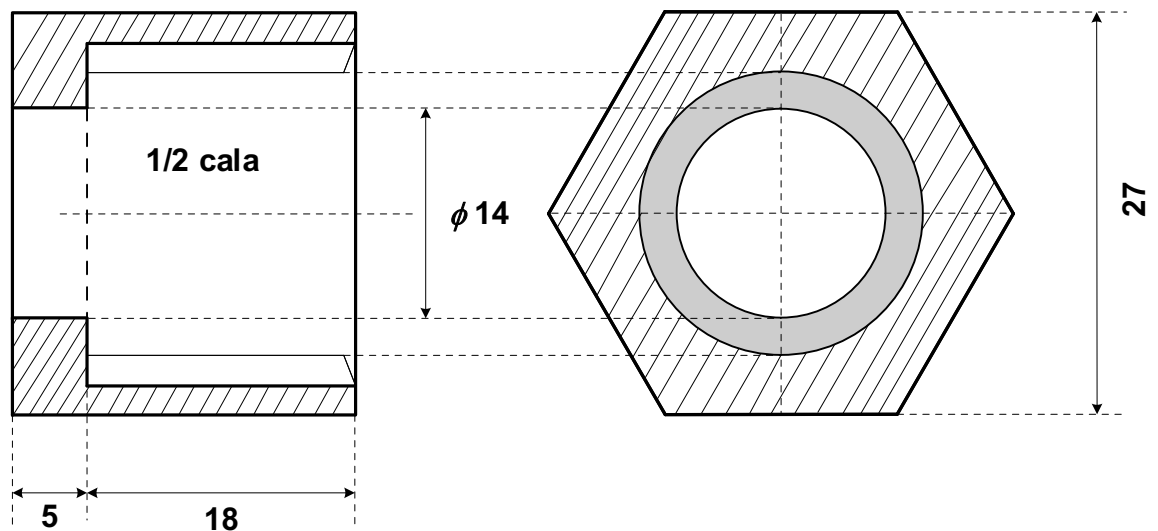
Złączka M20x1,5



Informacje:	
Złączka M20x1,5	Gwint zewnętrzny ÷ 1/2 cala Gwint wewnętrzny. Pręt sześciokątny 27mm
Materiał:	Stal

Istnieje możliwość wykonania wyrobów z innych gatunków stali, np. stali nierdzewnej, a także wykonania innych gwintów zgodnie z indywidualnym zamówieniem.

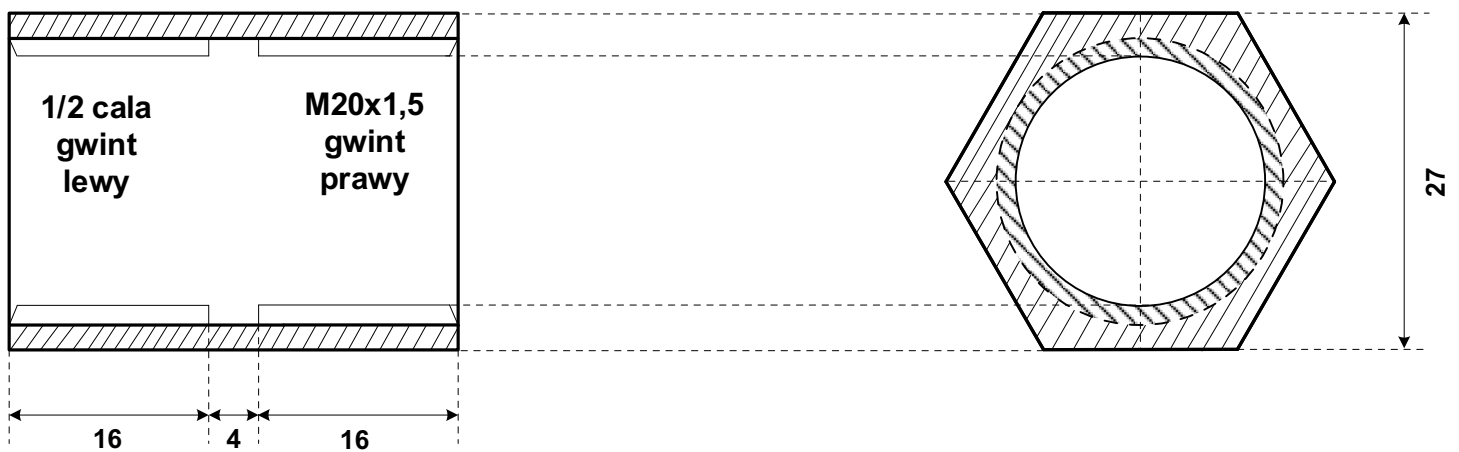
Złączka 1/2 cala



Informacje:	
Złączka M1/2 cala	Gwint wewnętrzny + końcówka na wąż. Pręt sześciokątny 27mm
Materiał:	Stal

Istnieje możliwość wykonania wyrobów z innych gatunków stali, np. stali nierdzewnej, a także wykonania innych gwintów zgodnie z indywidualnym zamówieniem.

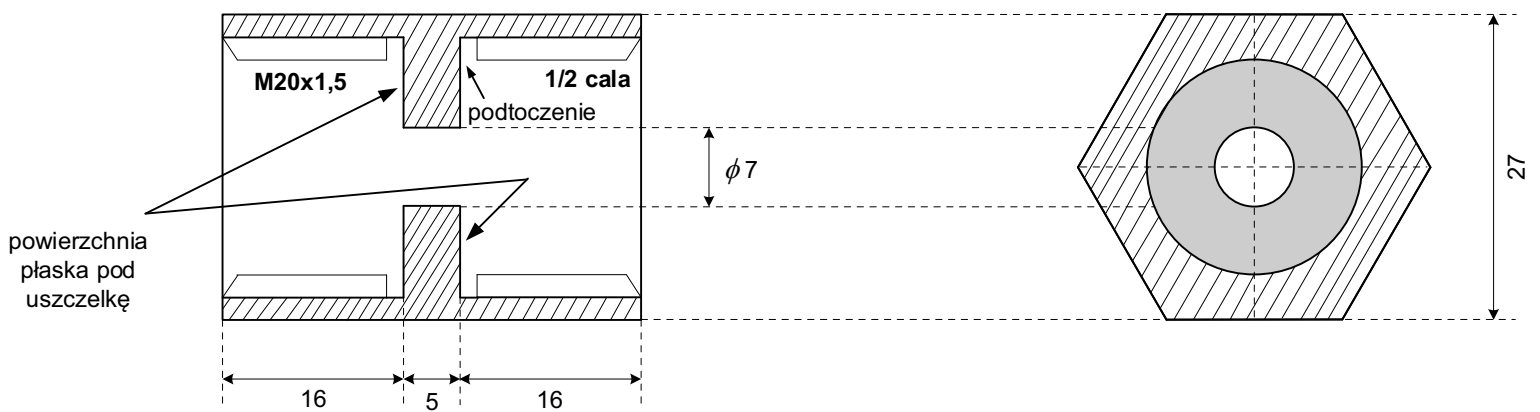
Śruba rzymska do zaworu



Informacje:	
Śruba rzymska do zaworu	Gwint Lewy do zaworu 1/2 cala, gwint prawy M20x1,5 Pręt sześciokątny 27mm
Materiał:	Stal

Istnieje możliwość wykonania wyrobów z innych gatunków stali, np. stali nierdzewnej, a także wykonania innych gwintów zgodnie z indywidualnym zamówieniem.

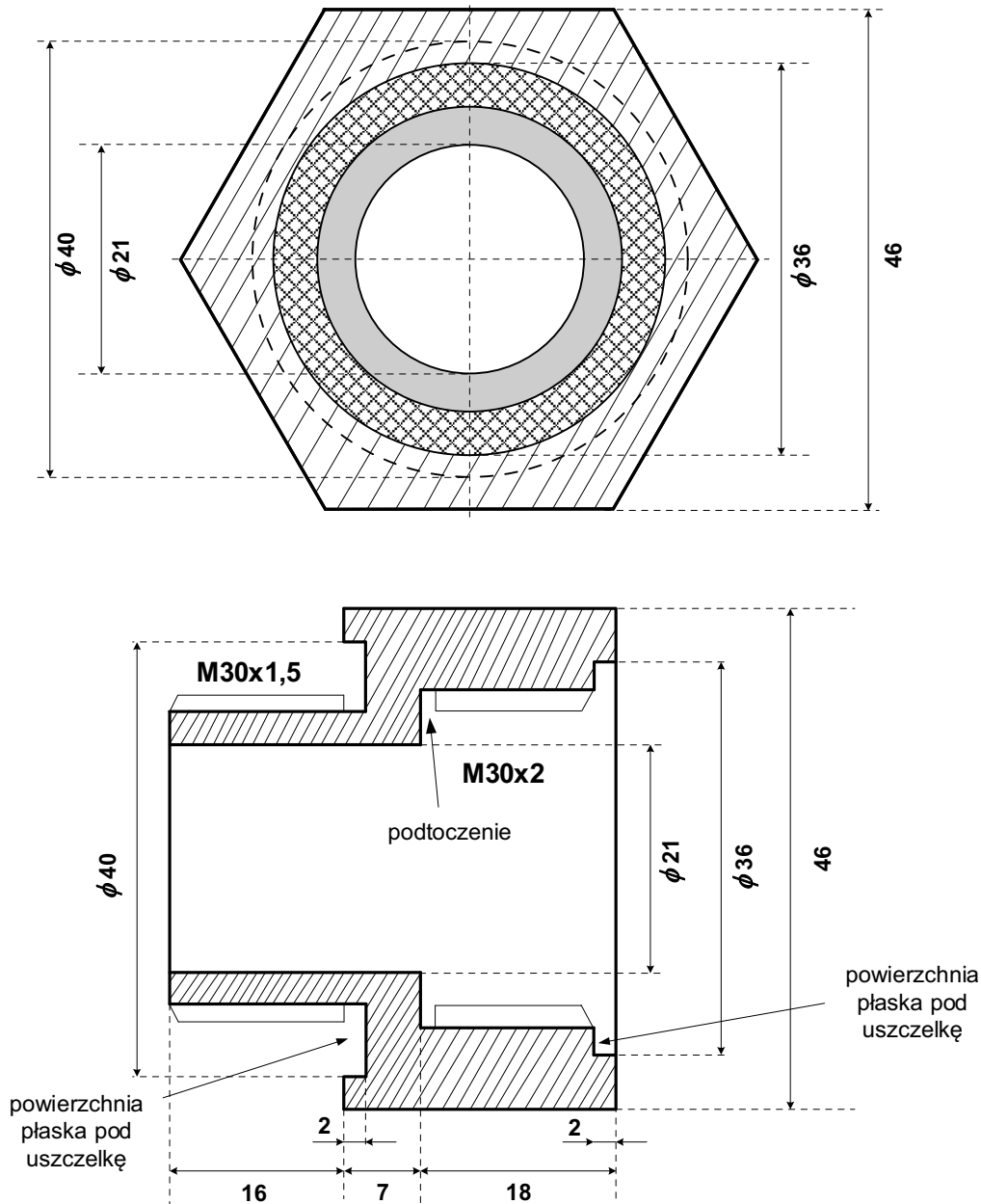
Złączka M20x1,5 ÷ 1/2 cala



Informacje:	
Złączka M20x1,5 ÷ 1/2 cala	Gwinty wewnętrzne. Pręt sześciokątny 27mm
Materiał:	Stal

Istnieje możliwość wykonania wyrobów z innych gatunków stali, np. stali nierdzewnej, a także wykonania innych gwintów zgodnie z indywidualnym zamówieniem.

Redukcja z wpuszczeniem na uszczelkę pod przetw. na pompy PW





Informacje:	
	Redukcja z wpuszczeniem na uszczelkę pod przetw. na pompy PW. Złączka M30x1,5 gwint zewnętrzny ÷ M30x2 gwint wewnętrzny. Pręt sześciokątny 46mm
Materiał:	Stal

Istnieje możliwość wykonania wyrobów z innych gatunków stali, np. stali nierdzewnej, a także wykonania innych gwintów zgodnie z indywidualnym zamówieniem.

PRODUCENT WYROBÓW METALOWYCH



 ul. Sadowa 66, 33-100 Tarnów

 +48 782 622 001

 entar@elektromeg.pl

 www.entar.com.pl